

Nabtesco

RV[®] GH シリーズ

KHK

ラックギヤ & ピニオン



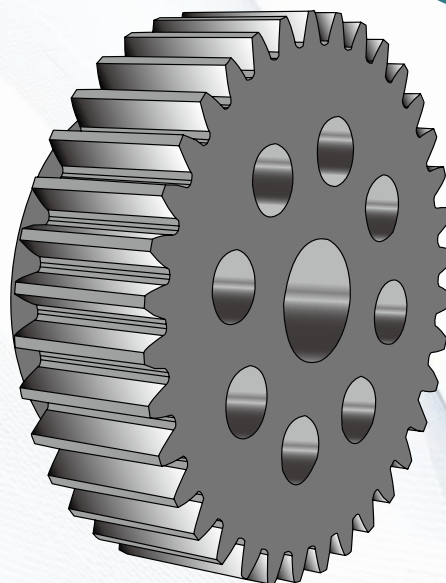
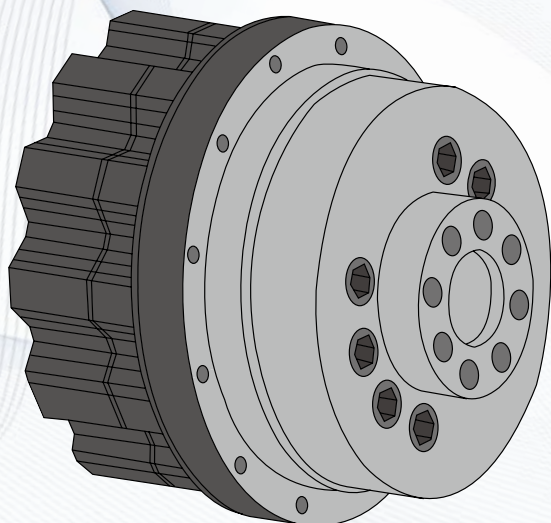
Deceleration Solution

減速機に**最適**な

ピニオンを**規格化**



使用例



KOHARA GEAR INDUSTRY CO., LTD.

小原歯車工業のラック&ピニオンとナブテスコ株式会社製の減速機がコラボレーションしました。共に、標準規格としてラインナップ、設計いらずで短納期でお届けします。

減速機型式からの選定

Nabtesco 減速機選定

条件：搬送速度 40m/min
加速時間 0.5sec



GH7

搬送物の総重量 500kg



GH24

搬送物の総重量 1400kg

GH40

搬送物の総重量 2000kg



GH100

搬送物の総重量 3900kg

KHK ラック&ピニオン選定

	選定仕様	ラック	ピニオン
ラック	標準	SRF3-1000HL	SSG3-30
	高速・高精度	SRGF3-1000	
CPラック	標準	SRCPF10-1000H	SSCPG10-30
	高速・高精度	SRGCPF10-1000	
ヘリカルラック	標準	SRHEF3-1000R	ZSTP3-30L
	高速・高精度	ZST3-1000R	

	選定仕様	ラック	ピニオン
ラック	標準	SRF4-1000HL	SSG4-30
	高速・高精度	SRGF4-1000	
CPラック	標準	SRCPF15-1000H	SSCPG15-30
	高速・高精度	SRGCPF15-1000	
ヘリカルラック	標準	SRHEF4-1000R	ZSTP4-30L
	高速・高精度	ZST4-1000R	

	選定仕様	ラック	ピニオン
ラック	標準	SRF5-1000HL	SSG5-30
	高速・高精度	SRGF5-1000	
CPラック	標準	SRCPF15-1000H	SSCPG15-30
	高速・高精度	SRGCPF15-1000	
ヘリカルラック	標準	SRHEF5-1000R	ZSTP5-24L
	高速・高精度	ZST5-1000R	

	選定仕様	ラック	ピニオン
ラック	標準	SRF6-1000HL	SSG6-30
	高速・高精度	SRGF6-1000	
CPラック	標準	SRCPF20-1000H	SSCPG20-30
	高速・高精度	SRGCPF20-1000	

小原歯車工業株式会社



本社 〒332-0022 埼玉県川口市仲町 13-17 TEL:048-255-4871(代) FAX:048-256-2269
 大阪営業所 〒540-0012 大阪市中央区谷町 5-6-32 谷町優越館ビル 4F TEL:06-6763-0641(代)
 名古屋営業所 〒465-0093 名古屋市中東区一社 3-96 ルーブルビル 6F 603 TEL:052-704-1681(代)

www.khkgears.co.jp/



お求めの際は